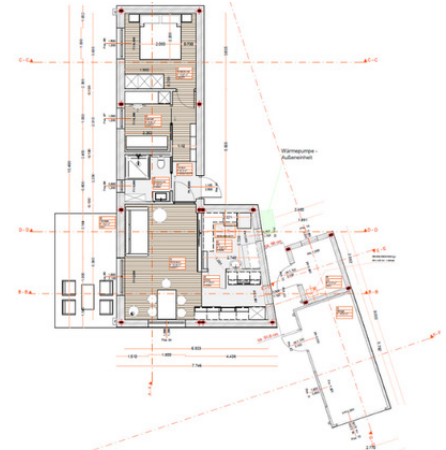
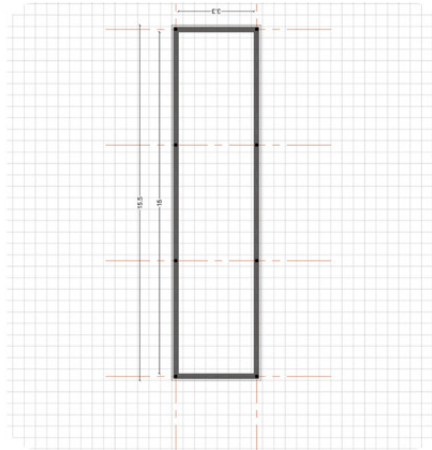


RMB GRID

Gestalten Sie Ihr **RMB Modul Individuell** – ganz nach Ihren Vorstellungen.

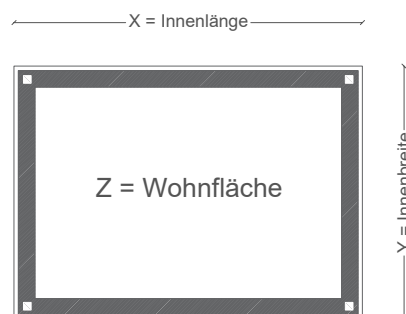


Die Zukunft des Bauens ist modular – und mit dem **RMB GRID** gestalten Sie Ihr Modulobjekt so, wie Sie es sich wünschen: kreativ, einfach und individuell. Unser intelligentes **RMB Bausystem** basiert auf klar definierten **Grundmodulen** mit festen **Wohnflächen** und **Standardbreiten**. Diese Module können Sie wie **Bausteine** kombinieren, um Ihre ideale Wohnfläche zu erreichen – ganz nach Ihren Vorstellungen und Bedürfnissen.

Ob kompakte Wohneinheit oder großzügiges Familienhaus: Mit dem **RMB GRID** haben Sie die Freiheit, Ihre Räume selbst zu planen. Sie wählen die passenden Module, schneiden sie aus und ordnen sie so an, wie Ihr Traumobjekt aussehen soll. Dabei achten Sie auf die **Modellbezeichnungen** und die **Breitenkompatibilität** – denn nur gleich breite Module lassen sich nebeneinander verbinden. In der Länge hingegen sind Sie flexibel und können auch unterschiedliche Breiten kombinieren.

Unser Ziel ist es, Ihnen ein System zu bieten, das nicht nur **effizient** und **nachhaltig** ist, sondern auch Spaß macht. Die Planung wird zum kreativen Prozess – und **wir begleiten Sie dabei mit persönlicher Beratung und einem maßgeschneiderten Angebot**.

Die Mathematik ist ganz einfach. Man nimmt die **Anzahl der Grundmodule** (Wohnfläche) nach der **RMB Modellbezeichnung** und **addiert diese bis zur gewünschten Wohnfläche**.



Gestalten Sie in 4 Schritten Ihr Modul mit dem **RMB GRID**

1. Module ausschneiden

Jedes Modul hat eine bestimmte **Modellbezeichnung** (z. B. **RMB 18, RMB 20, RMB 27, RMB 30, RMB 36, RMB 40** ...) und steht für eine definierte **Wohnfläche** und **Breite** (3,5 m oder 4,0 m).

- ✓ Schneiden Sie die Module aus, die Ihrer gewünschten Wohnfläche und Raumaufteilung entsprechen.

2. Module kombinieren

Bis 60 m²: Ein Modul kann als eigenständige Wohneinheit genutzt werden.

Ab 60 m²: Kombinieren Sie mehrere Module wie Bausteine, um Ihre Wunschfläche zu erreichen.

Achten Sie auf die **Standardbreiten!**

- ✓ Module mit **3,5 m Breite** (z. B. **RMB 18, RMB 27, RMB 36** ...) können nebeneinander gestellt werden.

Module mit **4,0 m Breite** (z. B. **RMB 20, RMB 30, RMB 40** ...) passen ebenfalls zueinander.

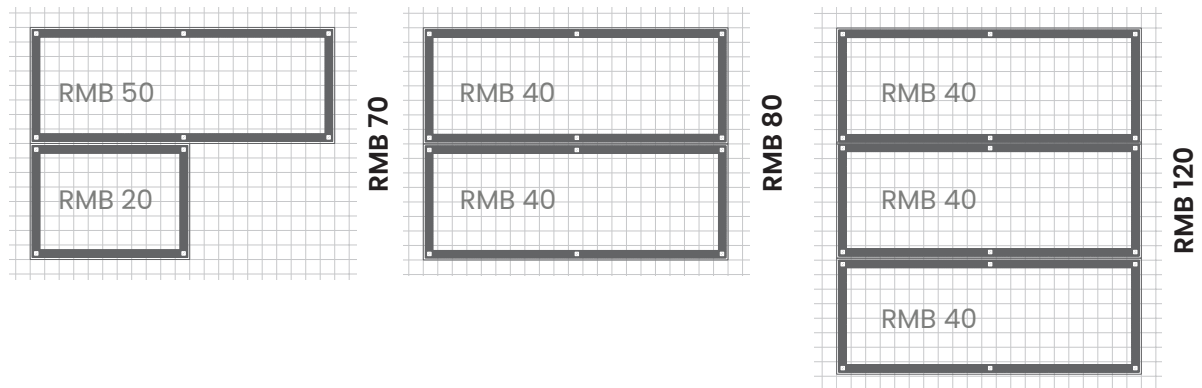
In der **Länge** können Module unterschiedlicher Breite kombiniert werden.

Beispielkombinationen:

RMB 70 (60 m²) = **RMB 50** (45 m²) + **RMB 20** (15 m²)

RMB 80 (70 m²) = 2 × **RMB 40** (je 35 m²)

RMB 120 (105 m²) = 3 × **RMB 40** (je 35 m²)



3. Ihr Projekt zusammenstellen

- ✓ Legen Sie Ihre ausgeschnittenen Module auf ein Blatt Papier und machen ein Photo. Ordnen Sie die Module so an, wie Sie sich Ihr Traummodul vorstellen – mit Räumen, Eingängen, Terrasse usw.

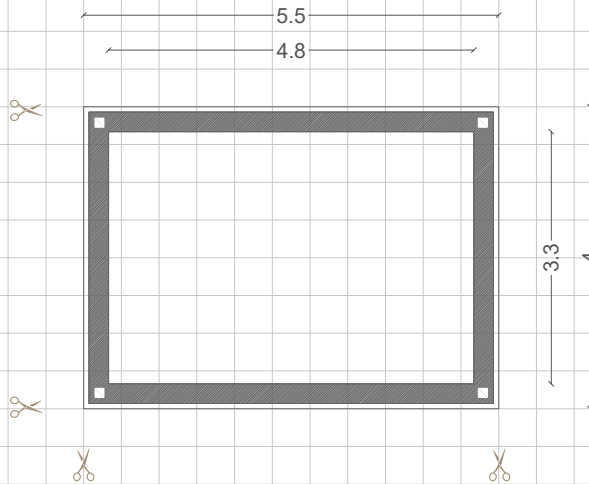
4. Projektidee einsenden

- ☰ Nutzen Sie unser Anfrageformular und senden Sie uns Ihre Planung zu. Unser Team prüft Ihre Idee und meldet sich bei Ihnen in kürze.

Jetzt starten – Modulraster konfigurieren

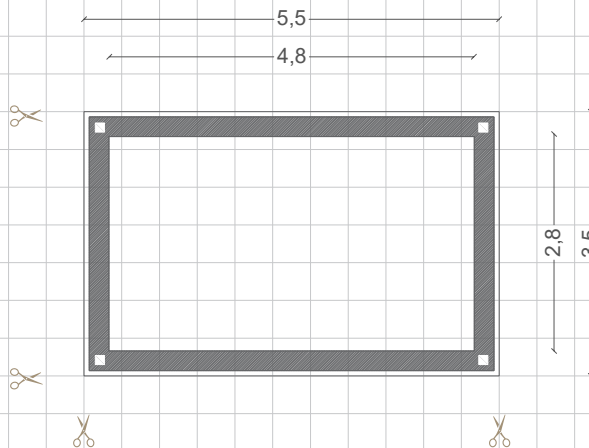
Modul: RMB 20

Außenmaß: **5,5 x 4 m**
Wohnnutzfläche: **16,16 m²**
Bebaute Fläche: **22,0 m²**



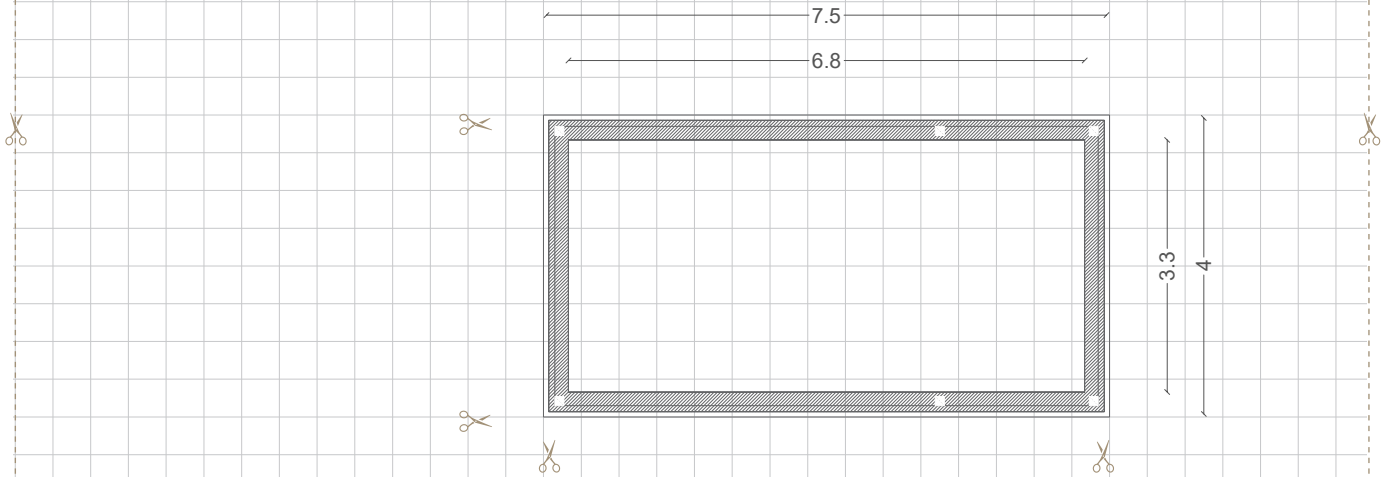
Modul: RMB 18

Außenmaß: **5,5 x 3,5 m**
Wohnnutzfläche: **13,7 m²**
Bebaute Fläche: **19,25 m²**



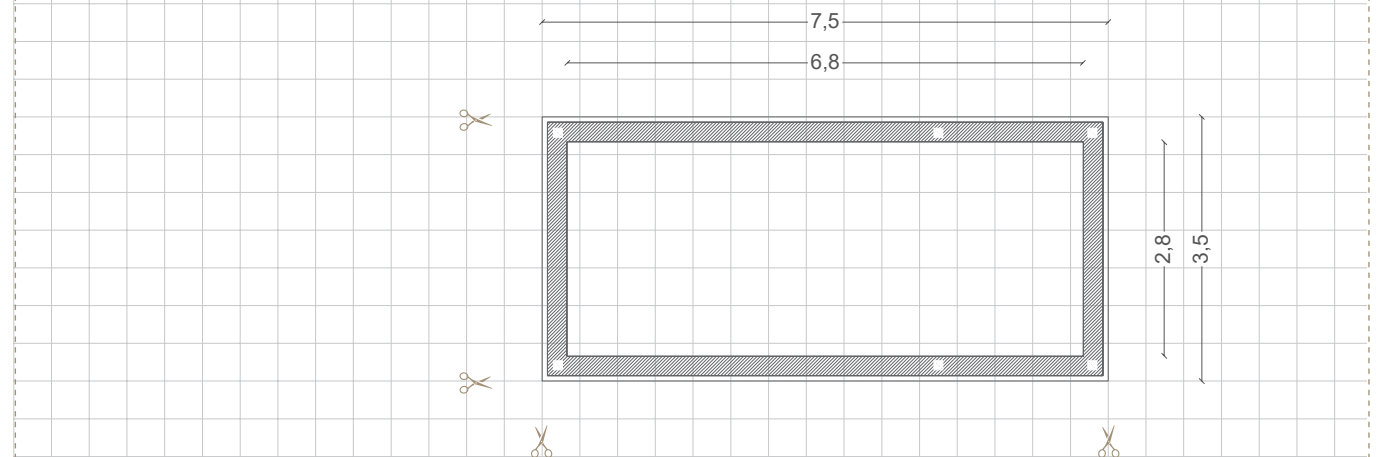
Modul: RMB 30

Außenmaß: **7,5 x 4 m**
Wohnnutzfläche: **22,8 m²**
Bebaute Fläche: **30,0 m²**



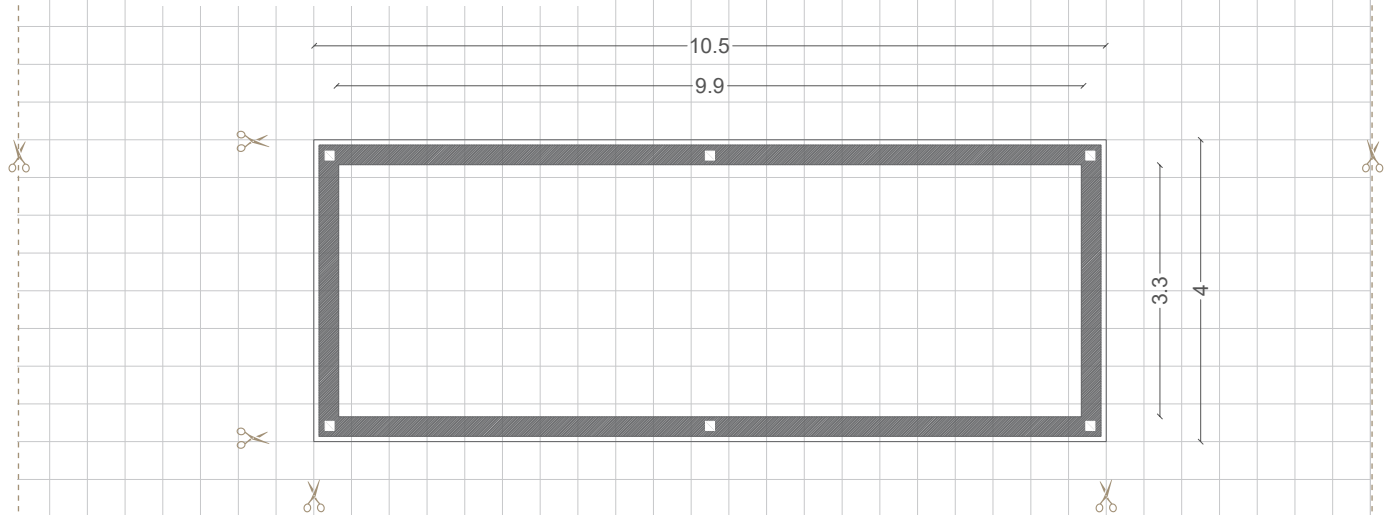
Modul: RMB 27

Außenmaß: **7,5 x 3,5 m**
Wohnnutzfläche: **19,4 m²**
Bebaute Fläche: **26,25 m²**



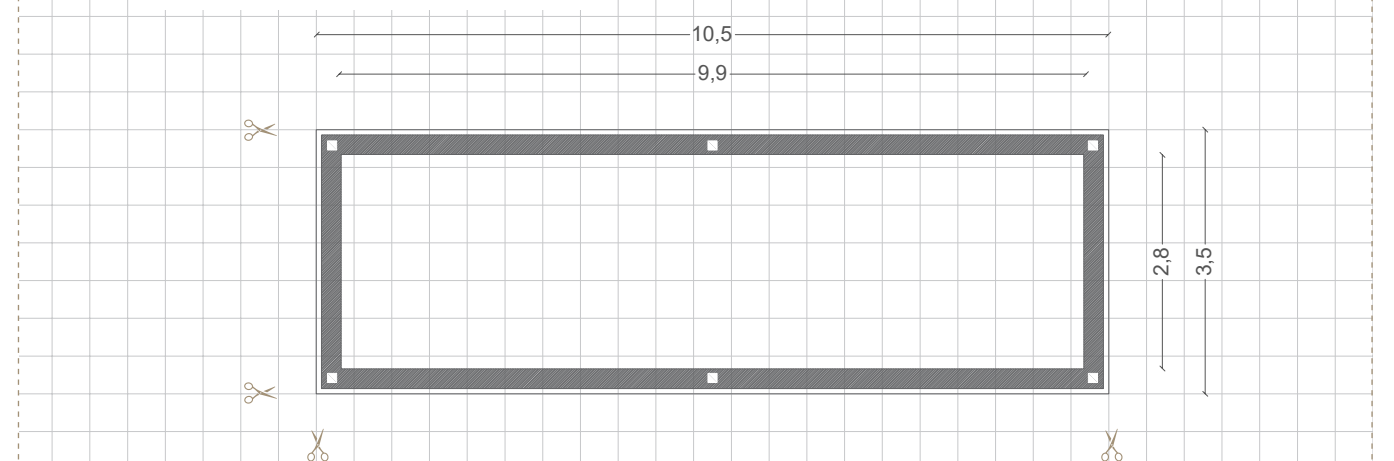
Modul: RMB 40

Außenmaß: 10,5 x 4 m
Wohnnutzfläche: 32,8 m²
Bebaute Fläche: 42,0 m²



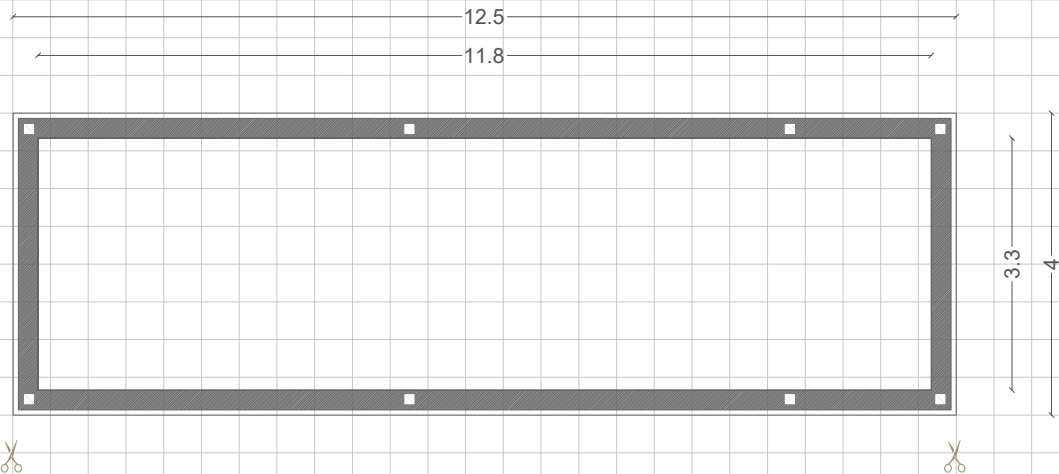
Modul: RMB 36

Außenmaß: 10,5 x 3,5 m
Wohnnutzfläche: 28,0 m²
Bebaute Fläche: 36,7 m²



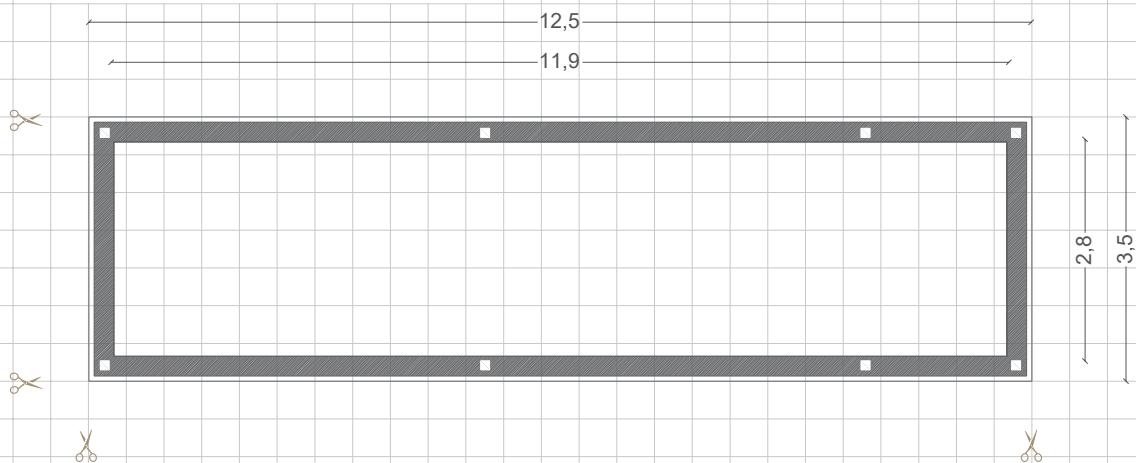
Modul: RMB 50

Außenmaß: **12,5 x 4 m**
Wohnnutzfläche: **39,5 m²**
Bebaute Fläche: **50,0 m²**



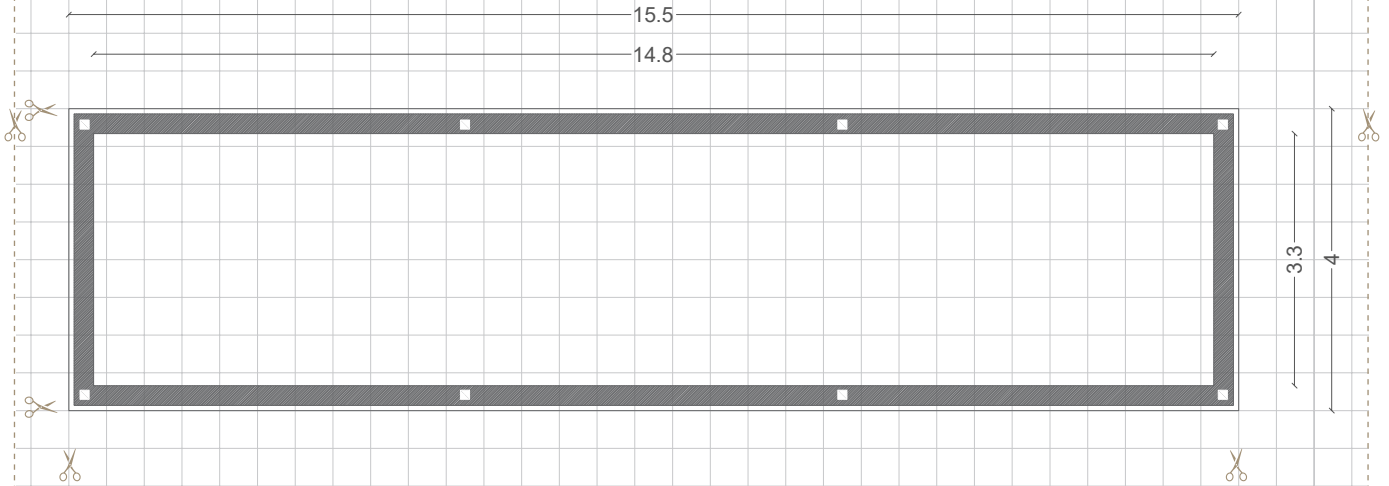
Modul: RMB 45

Außenmaß: **12,5 x 3,5 m**
Wohnnutzfläche: **33,6 m²**
Bebaute Fläche: **43,7 m²**



Modul: RMB 60

Außenmaß: **15,5 x 4 m**
 Wohnnutzfläche: **49,5 m²**
 Bebaute Fläche: **62,0 m²**



Modul: RMB 54

Außenmaß: **15,5 x 3,5 m**
 Wohnnutzfläche: **42,3 m²**
 Bebaute Fläche: **54,2 m²**

