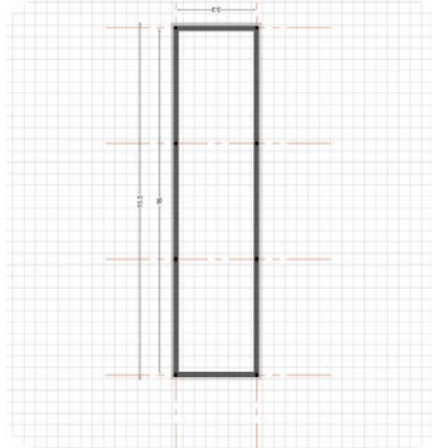


RMB GRID

Oblikujte svoj **RMB modul** popolnoma **individualno** – točno tako, kot si ga želite.

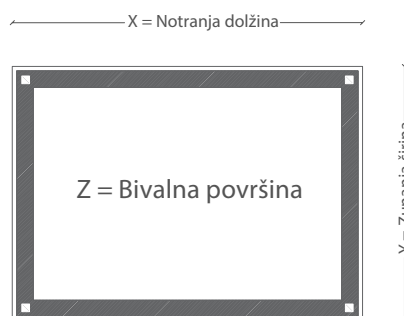


Prihodnost gradnje je modularna – in z **RMB GRID** si svoj modularni objekt oblikujete tako, kot si ga želite: kreativno, preprosto in individualno. Naš **inteligentni RMB modularni sistem** temelji na jasno določenih osnovnih modulih s fiksnimi **zazidalnimi površinami** in **standardnimi širinami in dolžinami**. Te **module** lahko kombinirate kot **gradnike**, da dosežete svojo idealno bivalno površino – popolnoma v skladu z vašimi željami in potrebami.

Naj gre za kompaktno bivalno enoto ali prostorno družinsko hišo – z **RMB GRID** imate popolno svobodo pri načrtovanju svojih prostorov. Izberete ustrezne module, jih izrežete in razporedite tako, da ustrezajo vašemu sanjskemu objektu. Pri tem upoštevajte **oznake modelov** in **kompatibilnost širin** – saj je mogoče drug ob drugem povezati le module z enako širino. Po dolžini pa ste popolnoma svobodni in lahko kombinirate tudi module različnih širin.

Naš cilj je ponuditi sistem, ki ni le **učinkovit** in **trajnosten**, temveč tudi zabaven. Načrtovanje postane ustvarjalen proces – **mi pa vas pri tem spremljamo z osebnim svetovanjem in prilagojeno ponudbo**.

Matematika je zelo preprosta. Vzamete **število osnovnih modulov** (bivalna površina) po **RMB oznaki modela** in jih **seštevate, dokler ne dosežete želene zazidalne površine**.



V 4 korakih oblikujte svoj modul z **RMB GRID** sistemom

1. Izrez modulov

Vsak modul ima svojo **označbo modela** (npr. **RMB 18, RMB 20, RMB 27, RMB 30, RMB 36, RMB 40 ...**), ki predstavlja njegovo **zazidalno površino**, kakor tudi navedeno **širino** (3,5 m ali 4,0 m) ter **dolžino** (5,5 m, 7,5 m, 10,5 m, 12,5 m ali 15,5 m).

- ✓ Izrežite module, ki ustrezajo željeni bivalni površini in razporeditvi prostorov.

2. Kombiniranje modulov

Do 60 m²: En sam modul lahko deluje kot samostojna bivalna enota.

Nad 60 m²: Kombinirajte več modulov kot gradnike, da dosežete svojo željeno površino.

Bodite pozorni na **standardne širine!**

- ✓ Moduli **širine 3,5 m** (npr. **RMB 18, RMB 27, RMB 36 ...**) se lahko postavijo drug ob drugem. Moduli **širine 4,0 m** (npr. **RMB 20, RMB 30, RMB 40 ...**) so med seboj prav tako kompatibilni.

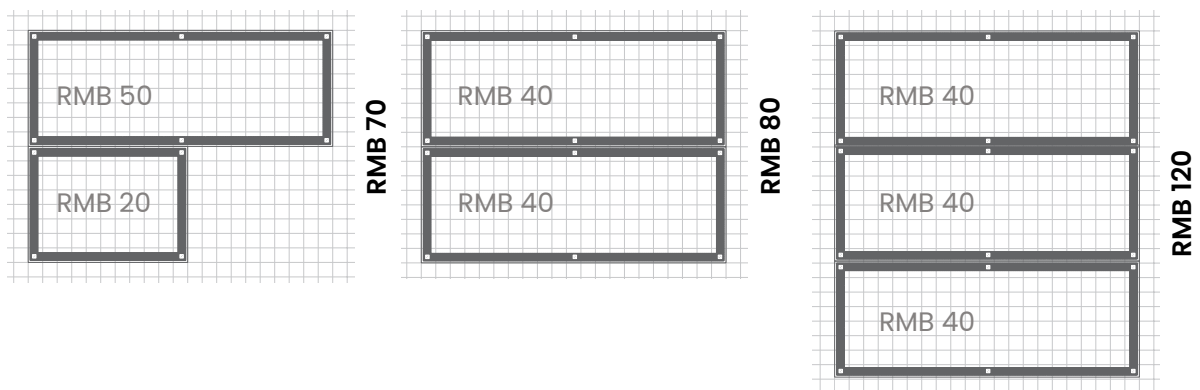
Po dolžini pa lahko kombinirate tudi module različnih širin.

Primeri kombinacij:

RMB 70 (60 m²) = **RMB 50** (45 m²) + **RMB 20** (15 m²)

RMB 80 (70 m²) = 2 × **RMB 40** (po 35 m²)

RMB 120 (105 m²) = 3 × **RMB 40** (po 35 m²)



3. Sestavite svoj projekt

- ✓ Izrezane module položite na list papirja in jih fotografirajte. Module razporedite tako, kot si predstavljate svoj sanjski objekt – z razporeditvijo prostorov, vhodi, teraso itd.

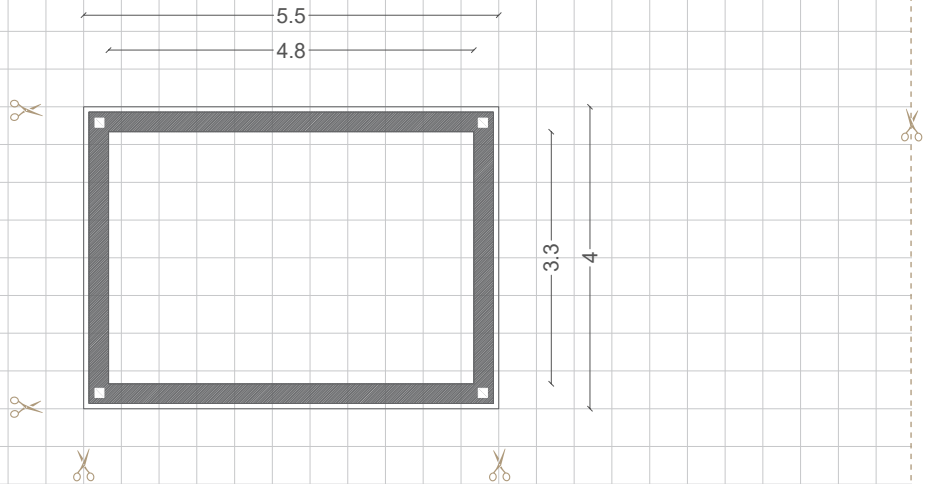
4. Pošljite idejo projekta

- ☰ Uporabite naš obrazec za povpraševanje in nam pošljite svojo zasnovo. Naša ekipa bo vašo idejo pregledala in vas kmalu kontaktirala.

Začnite zdaj – konfigurirajte svoj modul po meri

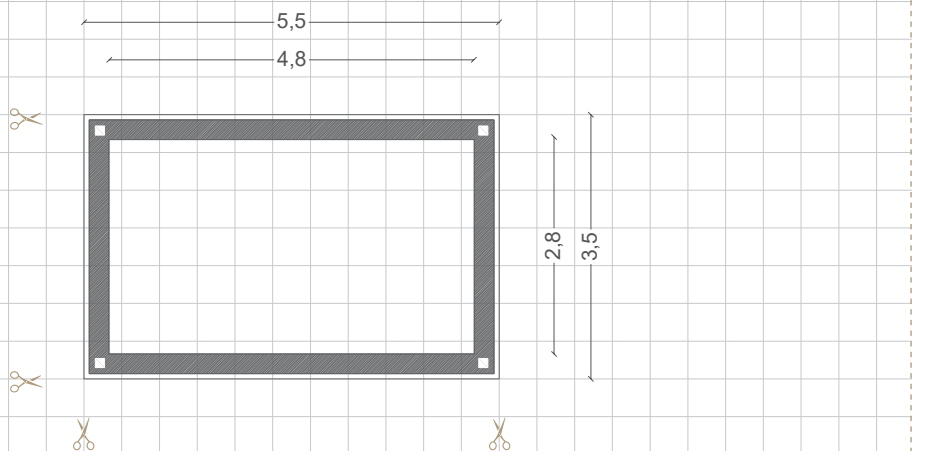
Modul: RMB 20

Velikost: **5,5 x 4 m**
Neto površina: **16,16 m²**
Zazidalna površina: **22,0 m²**



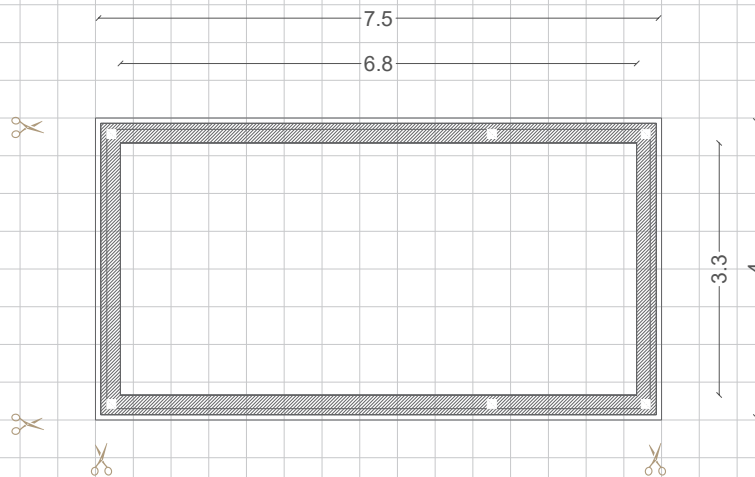
Modul: RMB 18

Velikost: **5,5 x 3,5 m**
Neto površina: **13,7 m²**
Zazidalna površina: **19,25 m²**



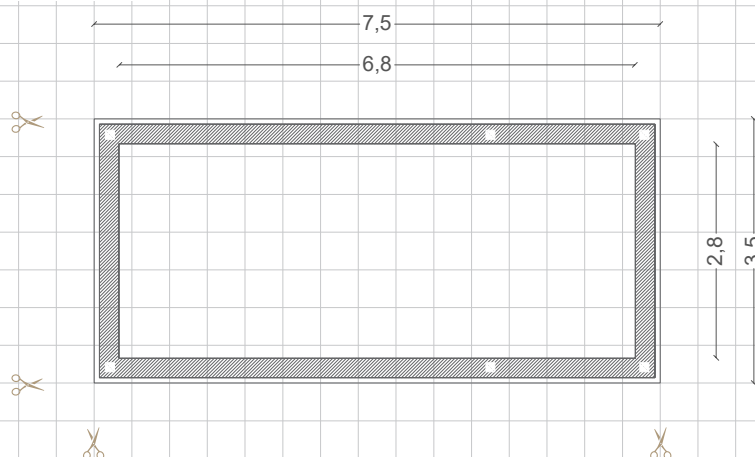
Modul: RMB 30

Velikost: **7,5 x 4 m**
Neto površina: **22,8 m²**
Zazidalna površina: **30,0 m²**



Modul: RMB 27

Velikost: **7,5 x 3,5 m**
Neto površina: **19,4 m²**
Zazidalna površina: **26,25 m²**

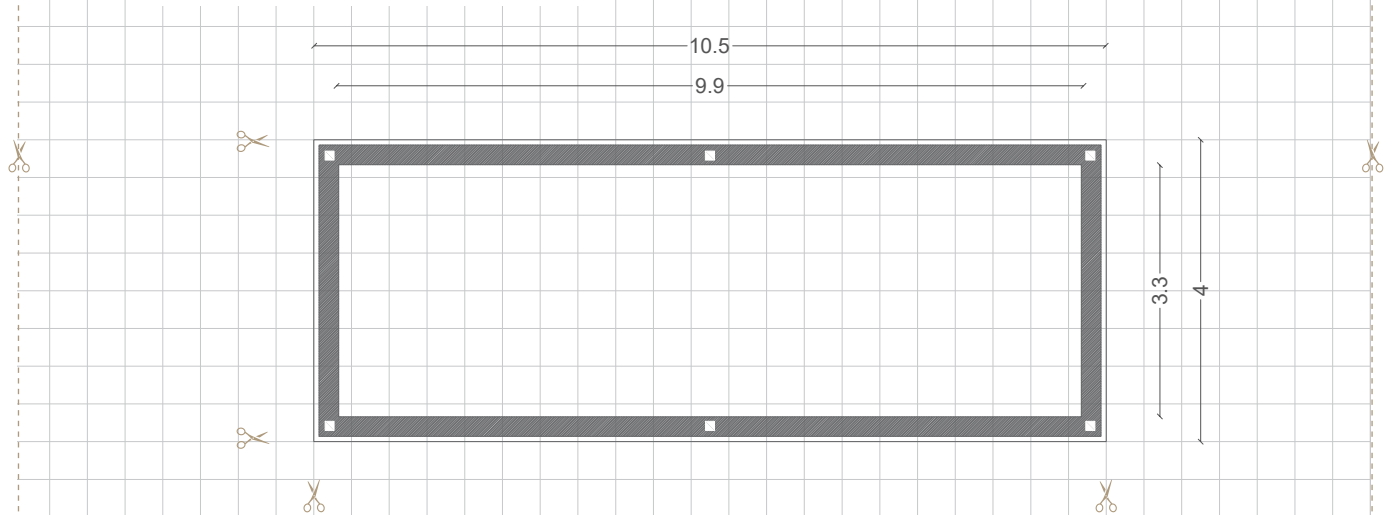


Modul: RMB 40

Velikost: 10,5 x 4 m

Neto površina: 32,8 m²

Zazidalna površina: 42,0 m²

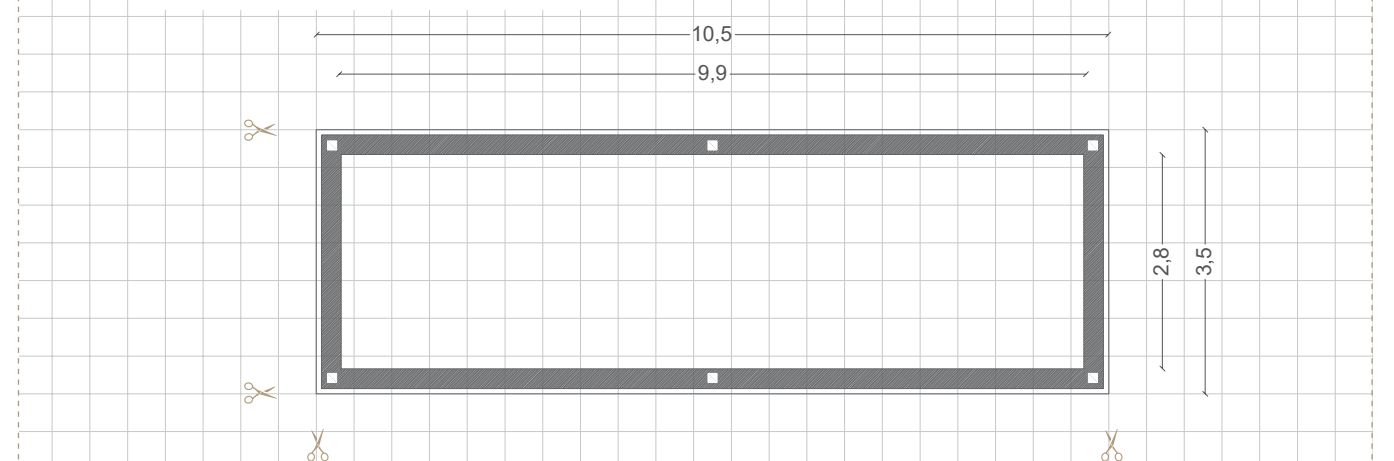


Modul: RMB 36

Velikost: 10,5 x 3,5 m

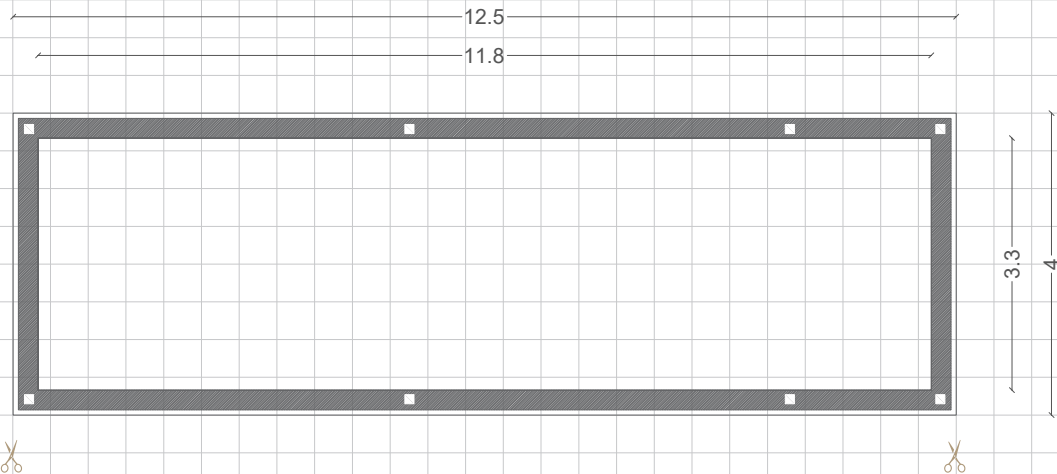
Neto površina: 28,0 m²

Zazidalna površina: 36,7 m²



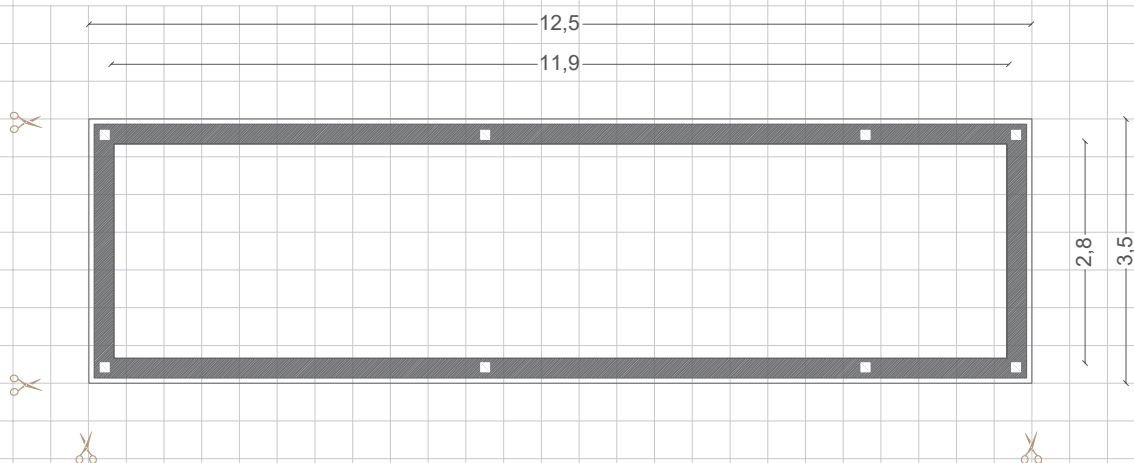
Modul: RMB 50

Velikost: **12,5 x 4 m**
Neto površina: **39,5 m²**
Zazidalna površina: **50,0 m²**



Modul: RMB 45

Velikost: **12,5 x 3,5 m**
Neto površina: **33,6 m²**
Zazidalna površina: **43,7 m²**

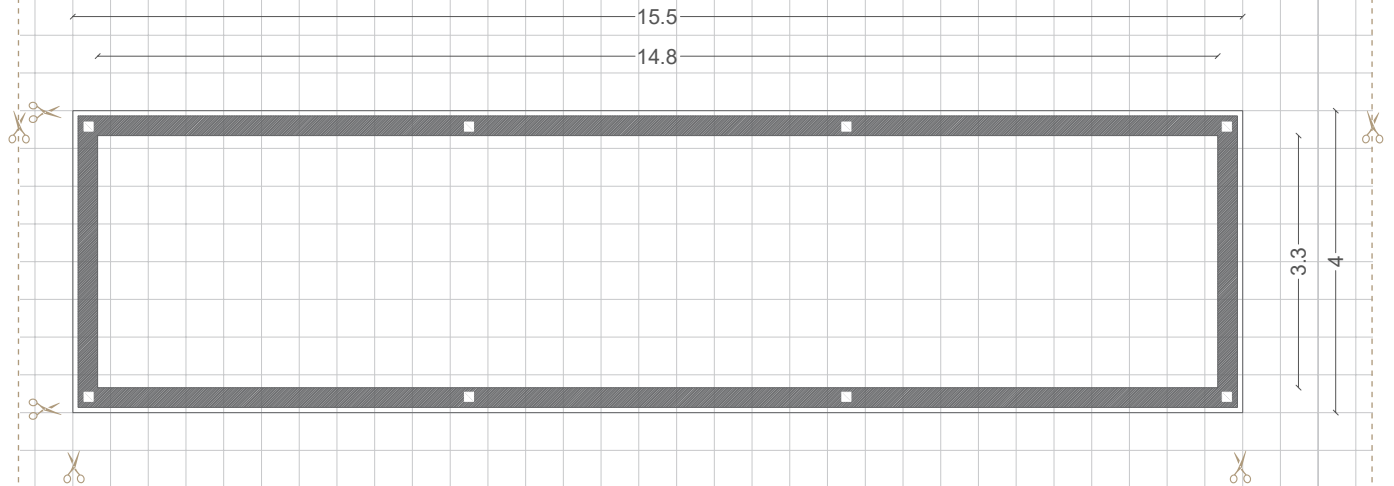


Modul: RMB 60

Velikost: 15,5 x 4 m

Neto površina: 49,5 m²

Zazidalna površina: 62,0 m²



Modul: RMB 54

Velikost: 15,5 x 3,5 m

Neto površina: 42,3 m²

Zazidalna površina: 54,2 m²

